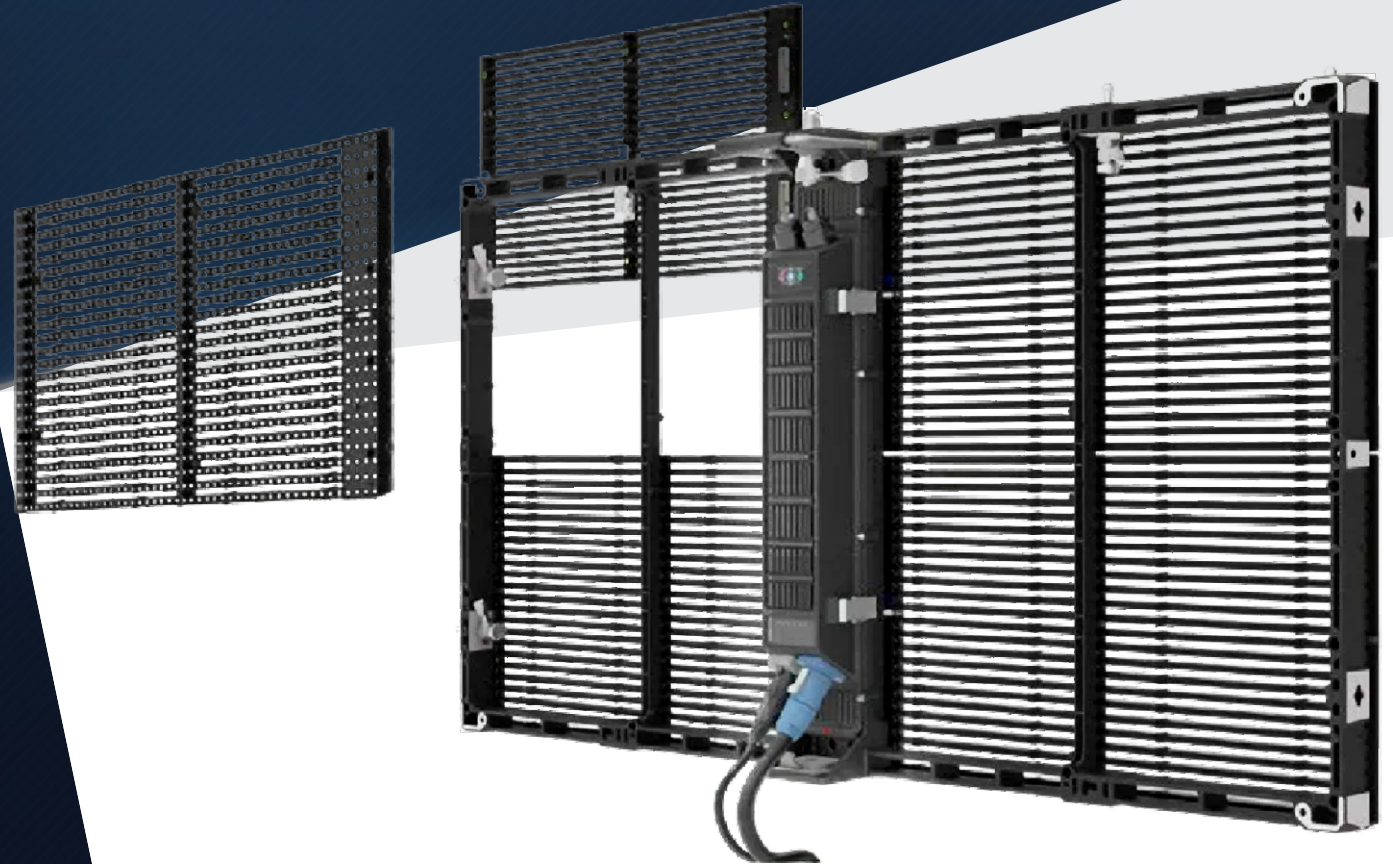




# MESH SERIES

High transparent rate  
Slim cabinet, light weight





## ◆◆ Product main features



IP 65 Protection



Quick Installation



Easy Maintenance



High Transparency



24/7 Stable Working



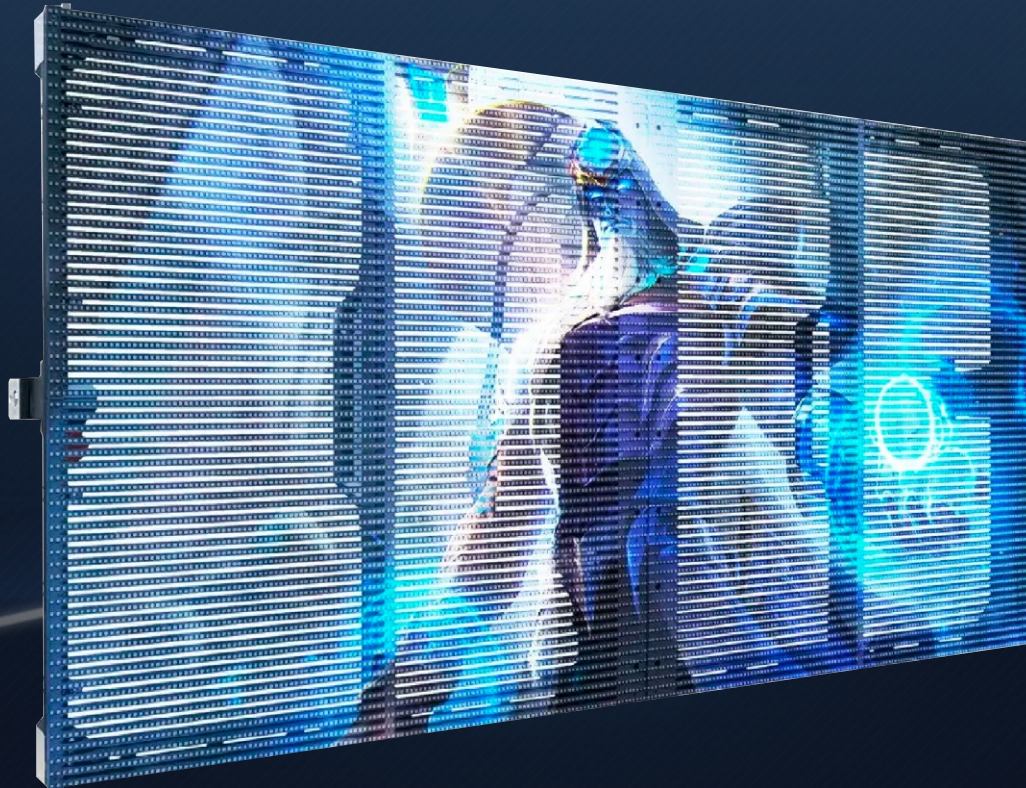
High Brightness



Light & Slim

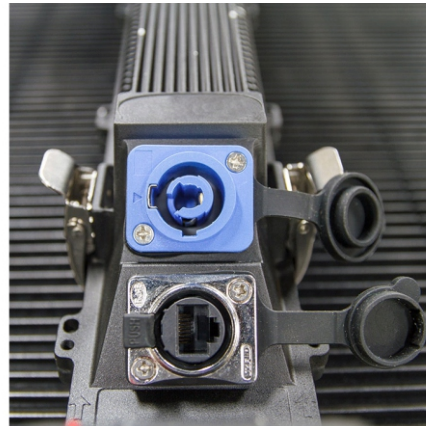


Wide Viewing Angle



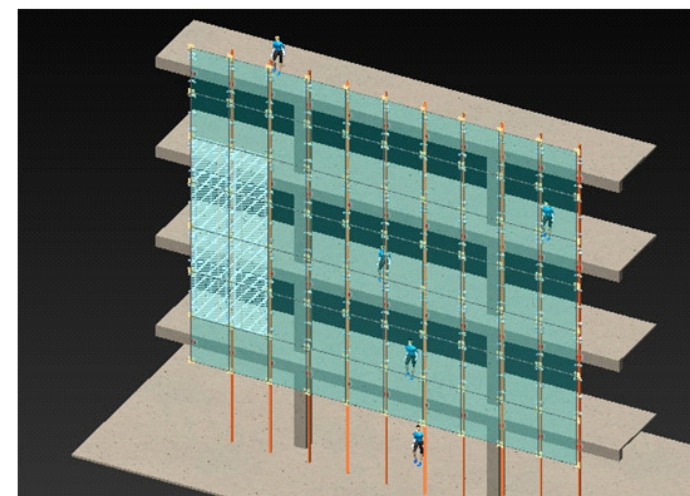
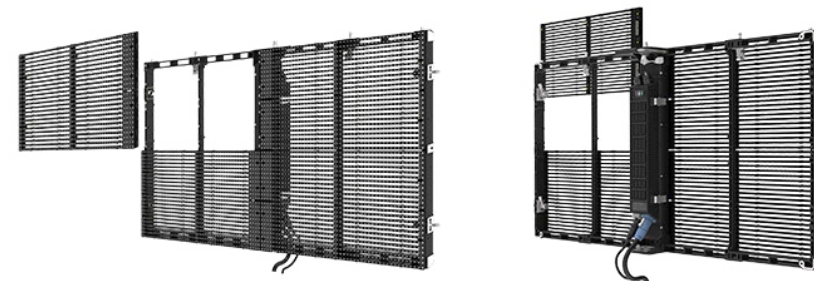
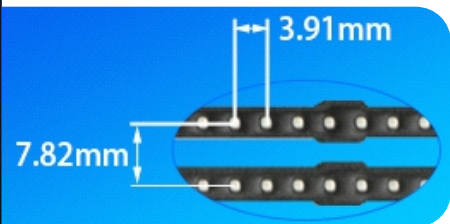
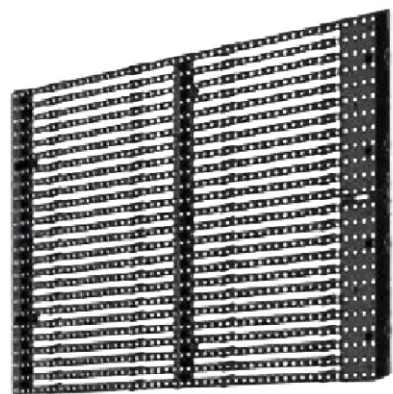


## Product main features





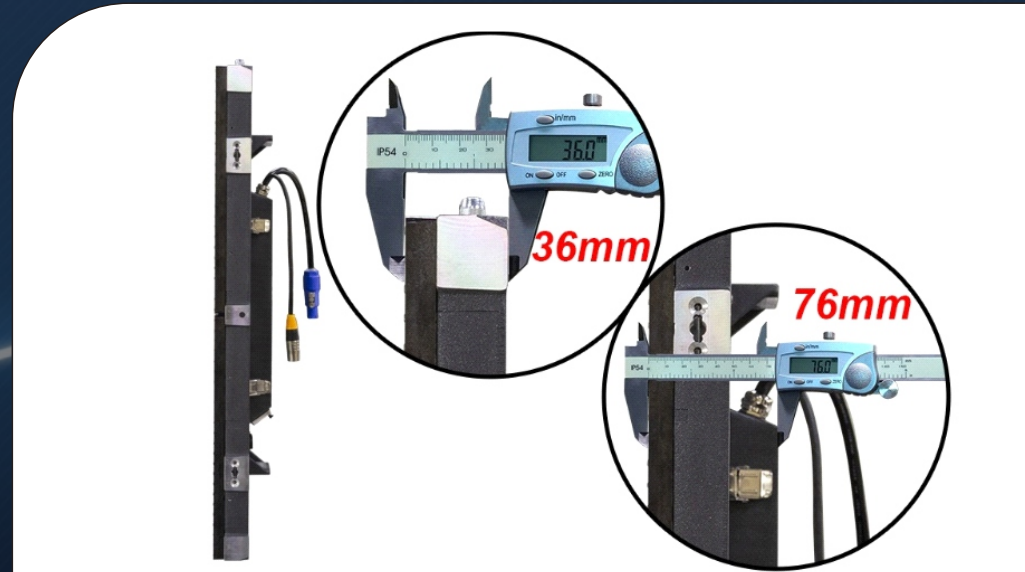
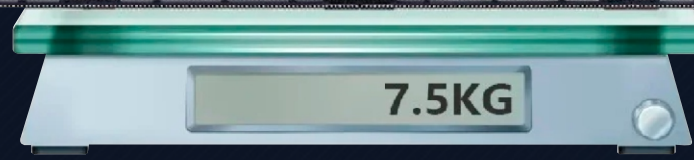
# Specification





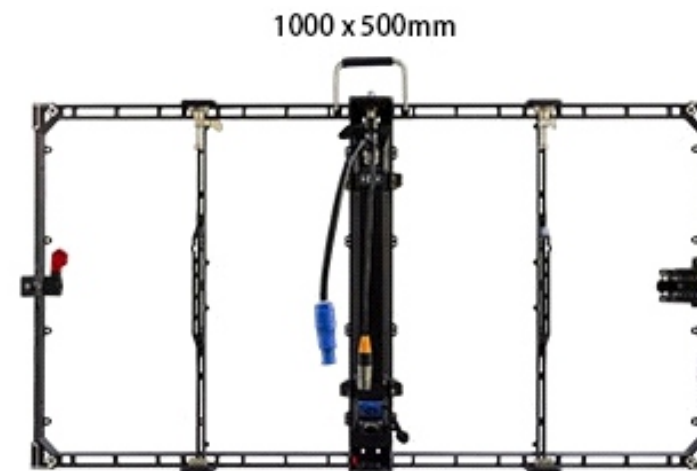
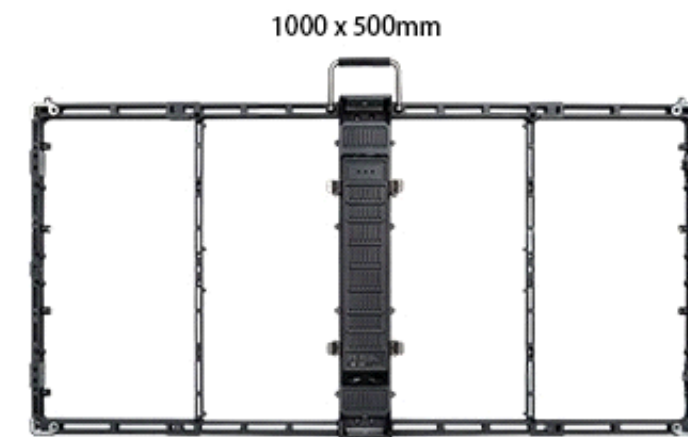
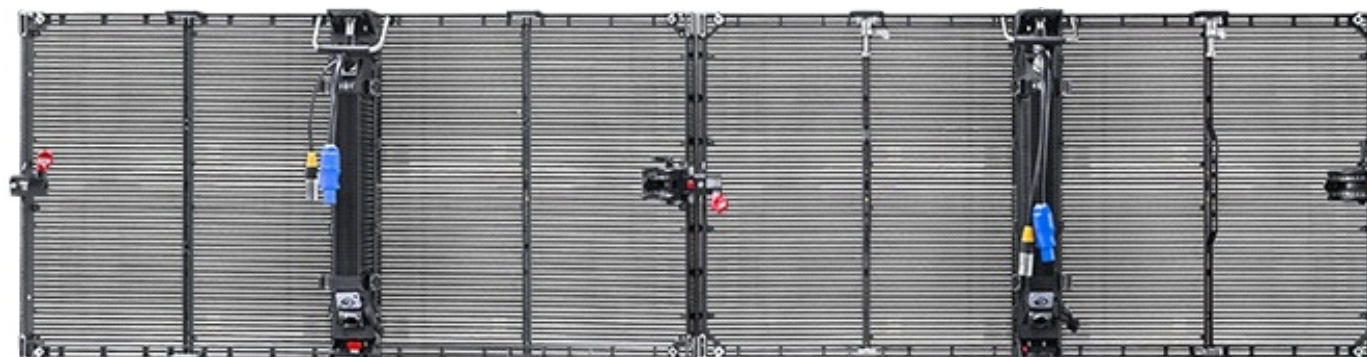
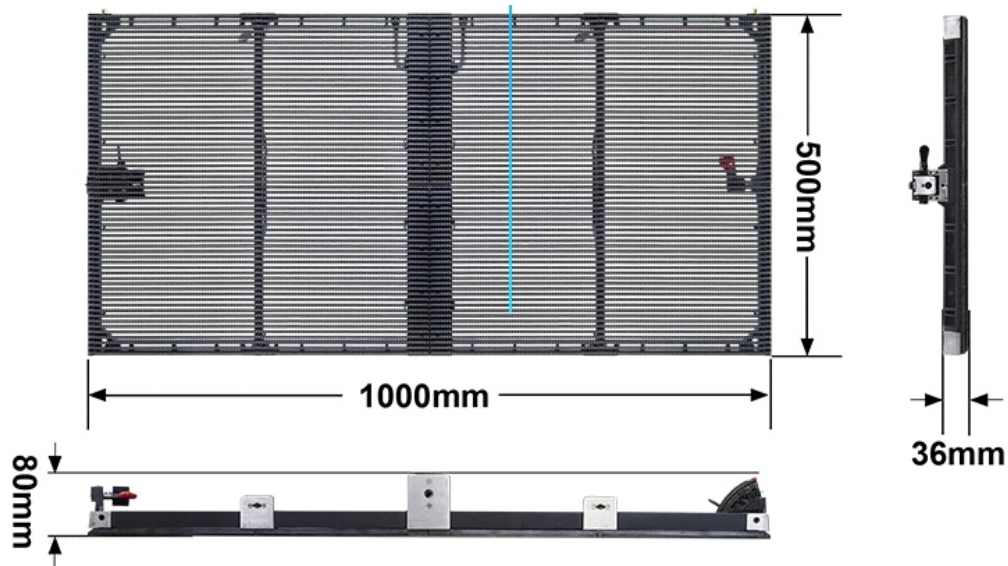
## ◆ Specification

Die-cast aluminum cabinet, transparent structure, weight is only 7.5kg/pcs, thickness is 80mm





# Specification

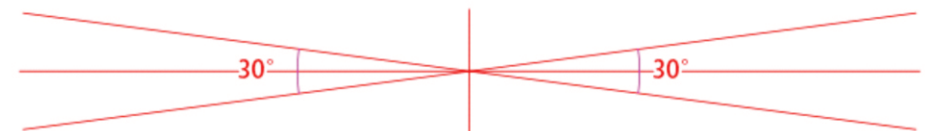
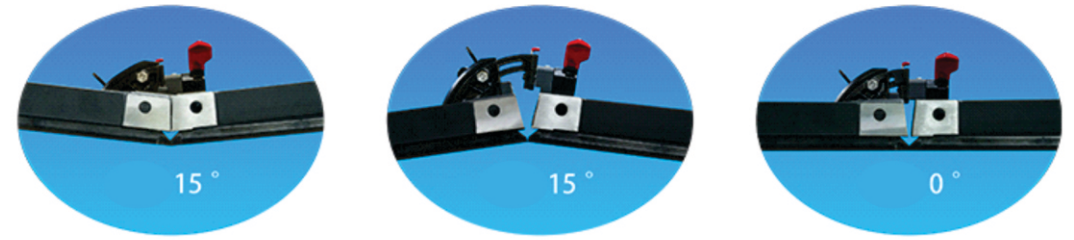




# MESH SERIES

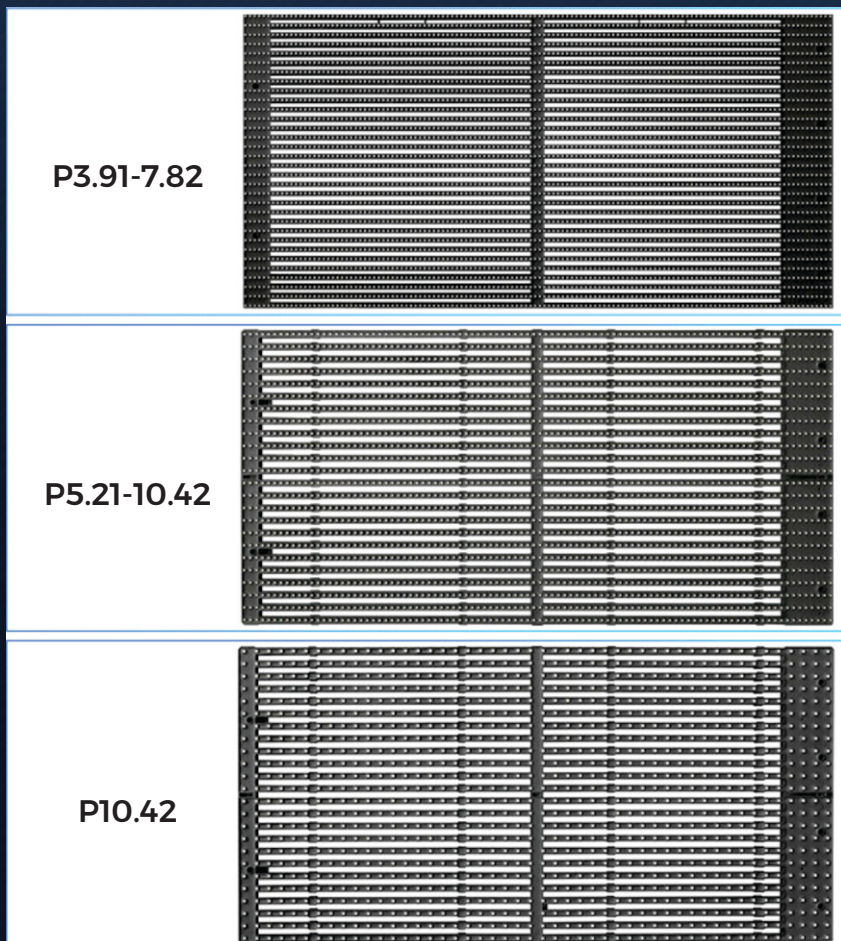
## Super wide viewing angle

The viewing angle is up to 140° vertical and horizontal, providing a wide viewing angle. The ultra-wide viewing angle offers the largest viewing area on the screen. Provides clear, natural images in all directions.





# MESH SERIES



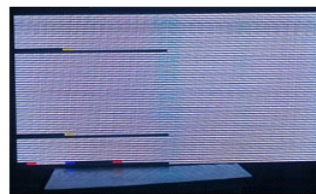
其他厂家模组配置



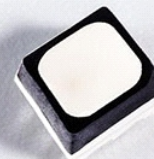
存在混用不同品牌灯珠



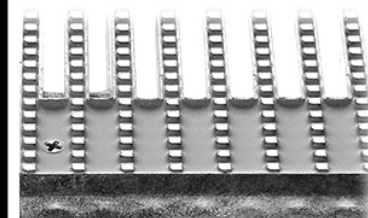
非灌胶封装，防水不可靠



浩彩色模组配置



采用国星高品质灯珠



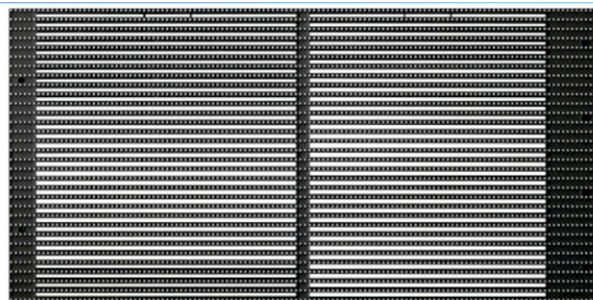
灌胶封装，IP65级防水





# MESH SERIES

P3.91-7.82



P5.21-10.42



P10.42



型号	JL3-7	JL5-10	JL10	JL15
像素间距 (mm)	横向 :3.9 纵向 :7.8	横向 :5.2 纵向 :10.4	横向 :10.4 纵向 :10.4	横向 :15.6 纵向 :15.6
透明度	53%	58%	58%	71%
物理像素 (dot/ m <sup>2</sup> )	32768	18432	9216	4096
箱体像素	256x128	192x96	96x96	64x64
重量 (Kg/ m <sup>2</sup> )	7.5	7.5	7.5	7.5
刷新率 (Hz)	3840	3840	3840	3840
驱动芯片	ICN2153PWM	MY9866	MY9866	ICN2038S
扫描方式	1/8	1/4	1/2	静态
LED 灯珠型号	SMD1921	SMD1921	SMD2727	SMD2727
亮度 (cd/ m <sup>2</sup> )	≥ 4500			≥ 5500
灯珠工作寿命	≥ 10 万小时			
像素组成	RGB 三合一			
灰度	14bit			
最大功率 (W/ m <sup>2</sup> )	800			
常规功率 (W/ m <sup>2</sup> )	260			
LED 控制系统	诺瓦			
连接方式	WiFi / DVI / HDMI / DP / USB/RJ45 网线 / 网络远程控制			
防护等级	IP65			
消除鬼影	配备			
输入电压	AC100~240V 50/60Hz			
模组输入电压	DC4.7~5V ±0.2V			
箱体尺寸 (mm)	1000x500x80			
箱体材质	压铸铝			
维护方式	前后维护			
工作温度与适度	温度 -10~40℃ 湿度 10%-90% 无凝露			
安装方式	吊装 (纵向 10 个箱体) / 垒装 / 固定安装			